

LEGGERA

RUČNÍ ŘEZAČE OBKLADŮ



PŘÍMÉ ŘEZY

Stupnice pro rychlý a snadný odečet požadovaných rozměrů pro přímý řez.

BALENÍ

Pro přepravu je každá řezačka samostatně zabalena v papírovém boxu.

TRANSPORT

Snadná přeprava s možností zakoupení přepravní tašky (volitelné)

OBJEDNÁVACÍ ČÍSLO	61300E	6900E	6750E	6601E	6401E
ŘEZNÁ DÉLKA	1370 mm	920 mm	780 mm	670 mm	490 mm
MAXIMÁLNÍ ROZMĚR OBKLADŮ PRO DIAGONÁLNÍ ŘEZ	965x965 mm	650x650 mm	550x550 mm	470x470 mm	345x345 mm
ŘEZNÁ TLOUŠŤKA OBKLADŮ	5 - 15 mm				
ŘEZACÍ BŘIT (KOLEČKO)	Ø 15 x 6 x 1,5 mm				
ROZMĚRY BALENÍ	1704x295 x v 280 mm	1260x295 x v 280 mm	1114x295 x v 280 mm	1004x295 x v 280 mm	830x295 x v 280 mm
MNOŽSTVÍ NA PALETU	14	21		28	
ROZMĚRY PALETY	72x175x208 cm	90x120x206 cm	90x127x206 cm	100x120x208 cm	82x120x208 cm
VÁHA	12,6 Kg	9,6 Kg	8,7 Kg	6,6 Kg	5,6 Kg



BATTIPAV
MADE IN ITALY

Art. K25



BATTIPAV™

MACCHINE PER EDILIZIA | MACHINES FOR BUILDING

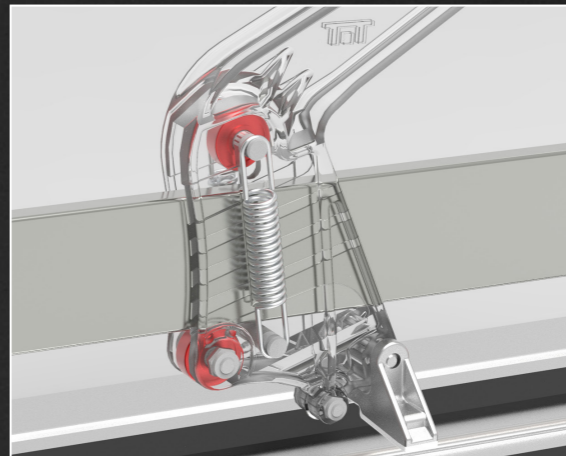


QUICK START SYSTEM

Rukojeť je vždy připravena k dalšímu řezu díky předepínajícím pružinám na řezací hlavě.

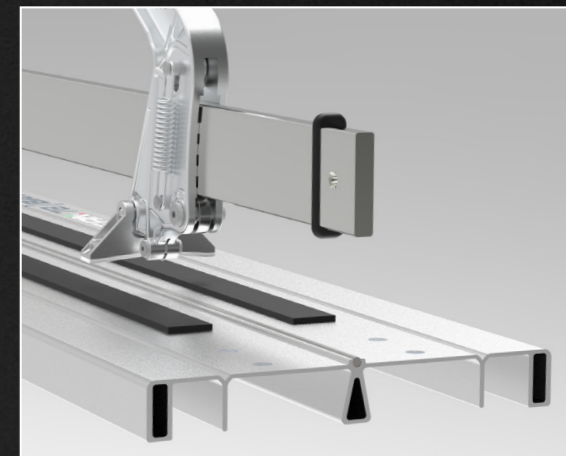


PŘESNOST A LEHKOST



ŘEZACÍ HLAVA

Řezací hlava vyrobená z hliníků je osazena dvěma kuličkovými ložisky zajišťující plynulé vedení a precizní řez.



STRUKTURA

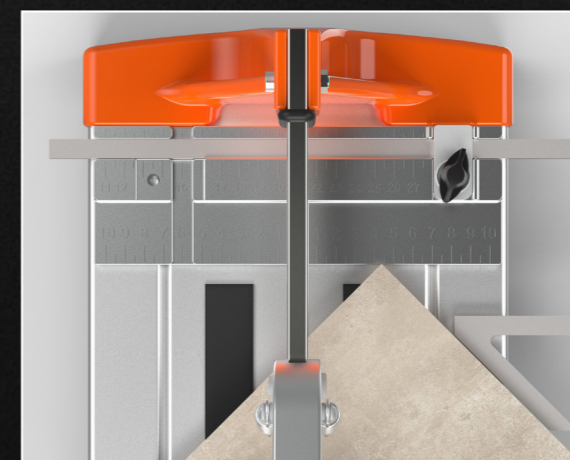
Silné tělo vyrobené z hliníkového profilu pro zajištění co nejnižší váhy při co nejvyšší tuhosti.

ŘEZÁNÍ TLAKEM



Nastavitelný doraz pro sériové řezání.

100% ALUMINIUM



DIAGONÁLNÍ ŘEZ

Stupnice pro rychlý a snadný odečet požadovaných rozměrů pro řez pod úhlem 45°.