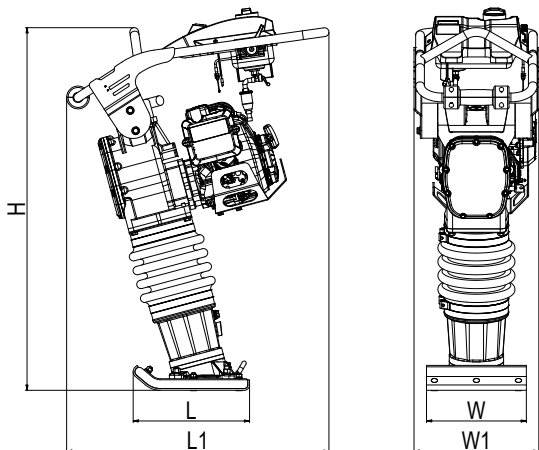


Vibrační pěchy z této řady spojují precizní provedení, potřebné technické parametry profesionální stavební techniky, provoz bez výfukových emisí a bezúdržbový provoz díky použitému elektromotoru a akumulátorovému systému provozu.





TYP	Rozměry stroje (mm)				
e.NT75	H	L	L1	W	W1
	1060	345	790	285	390

TECHNICKÉ PARAMETRY

PROVOZNÍ PARAMETRY		
Provozní hmotnost	[kg]	81
Hmotnost bez akumulátoru	[kg]	75
Rozměr hutnicí patky (Š x D)	[mm]	285 x 345
Hutnicí síla (rázová)	[kN]	17
Frekvence úderů	[min ⁻¹]	650
Amplituda	[mm]	60

MOTOR

Výrobce a typ	Honda	GXE 2.0S
Palivo	[-]	Elektrina
Jmenovitý výkon (3600 ot/min)	[kW]	1,8
Emisní třída	[-]	Bezemisní

AKUMULÁTOR

Typ akumulátoru	[-]	Li-ion
Jmenovitý proud	[A]	27
Jmenovité napětí	[V (DC)]	72
Kapacita	[kWh (Ah)]	720 (10)
Hmotnost	[kg]	6,4
Teplotní rozsah (min. / max.)	[°C]	-15 / 40
Rozměry (D x Š x V)	[mm]	233x268x150

TECHNICKÉ PARAMETRY

PROVOZNÍ KAPALINY

Typ oleje v převodovkové síni	[-]	10W-30
Objem oleje v převodovkové síni	[l]	1,2

HYGIENICKÉ PARAMETRY

Hluk L _{pA,d}	[dB]
Hluk L _{WA,G}	[dB]
Vibrace a _{hvd}	[m/s ²]

VÝBAVA

Manipulační kola a manipulační madlo
Bezúdržbový elektromotor Honda

VOLITELNÉ PŘÍSLUŠENSTVÍ

Počítadlo motohodin
Náhradní akumulátor Honda
Nabíjecí stanice