

# ProfiEVO

TITNC

RUČNÍ ŘEZAČE OBKLADŮ



**NÁHRADNÍ ŘEZACÍ BŘIT (KOLEČKO)**  
Jeden náhradní řezací břit umístěn přímo v rámu pro zajištění nepřetržité práce v případě stupení původního břitu.

**BOČNÍ PODPORY**  
Nový design bočních podpor zajišťují vysokou stabilitu při práci s velkými formáty. Díky těmto podporám je dosažena snadnější manipulace a snížení rizika nehody na minimum.

**TRANSPORT**  
Jednoduchá manipulace se zařízením ve složeném stavu.

BATTIPAV  
MADE IN ITALY

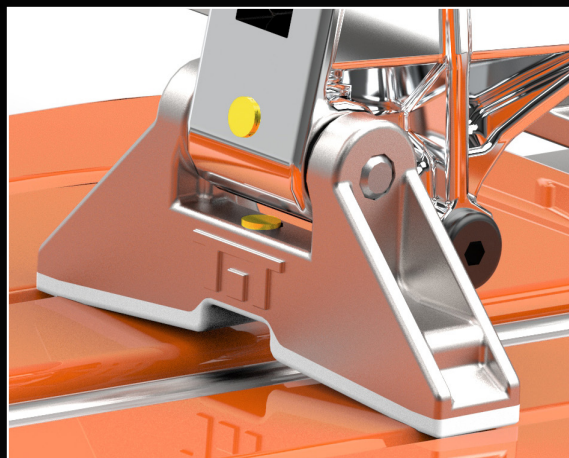


OBJEDNÁVACÍ ČÍSLO	61600EV	61300EV	61000EV	6850EV	6601EV	6401EV
ŘEZNÁ DÉLKA	1630 mm	1330 mm	1030 mm	880 mm	630 mm	450 mm
MAXIMÁLNÍ ROZMĚR OBKLADU PRO DIAGONÁLNÍ ŘEZ	1150 x 1150 mm	940 x 940 mm	720 x 720 mm	620 x 620 mm	440 x 440 mm	320 x 320 mm
TLOUŠŤKA OBKLADU	5 - 15 mm					
ŘEZACÍ BŘIT (KOLEČKO)	Ø 15 x 6 x 1,5 mm					
PŘEPRAVNÍ ROZMĚRY	1996 x 285 x 265 mm	1696 x 285 x 265 mm	1396 x 285 x 265 mm	1246 x 285 x 265 mm	996 x 285 x 265 mm	816 x 285 x 265 mm
POČET KUSŮ NA PALETĚ	14		21		28	
ROZMĚRY PALETY	720 x 1990 x 2080 mm	720 x 1750 x 2080 mm	880 x 1400 x 2080 mm	880 x 1200 x 2080 mm	1000 x 1200 x 2080 mm	820 x 1200 x 2080 mm
VÁHA	19,9 Kg	17,0 Kg	14,1 Kg	13 Kg	9,5 Kg	8,5 Kg

# BATTIPAV™

MACCHINE PER EDILIZIA | MACHINES FOR BUILDING





#### HLINÍKOVÁ MAGNETICKÁ LAMACÍ NOHA

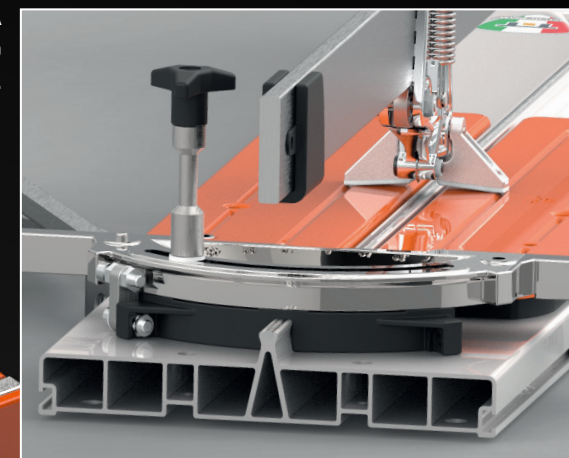
Lamací noha vyrobená z hliníku je ze spodní části (místo dotyku s řezaným materiálem) opatřena gumovou vrstvou pro zaezení poškrábání materiálu. Magnet, při sklopení nohy, zajišťuje možnost řezu na jeden pohyb po celé délce. Po zvednutí rukojeti je lamací noha automaticky připravena na provedení lom. Tímto je zajištěna rychlost a preciznost - vteřinový řez.



#### ŘEZACÍ HLAVA

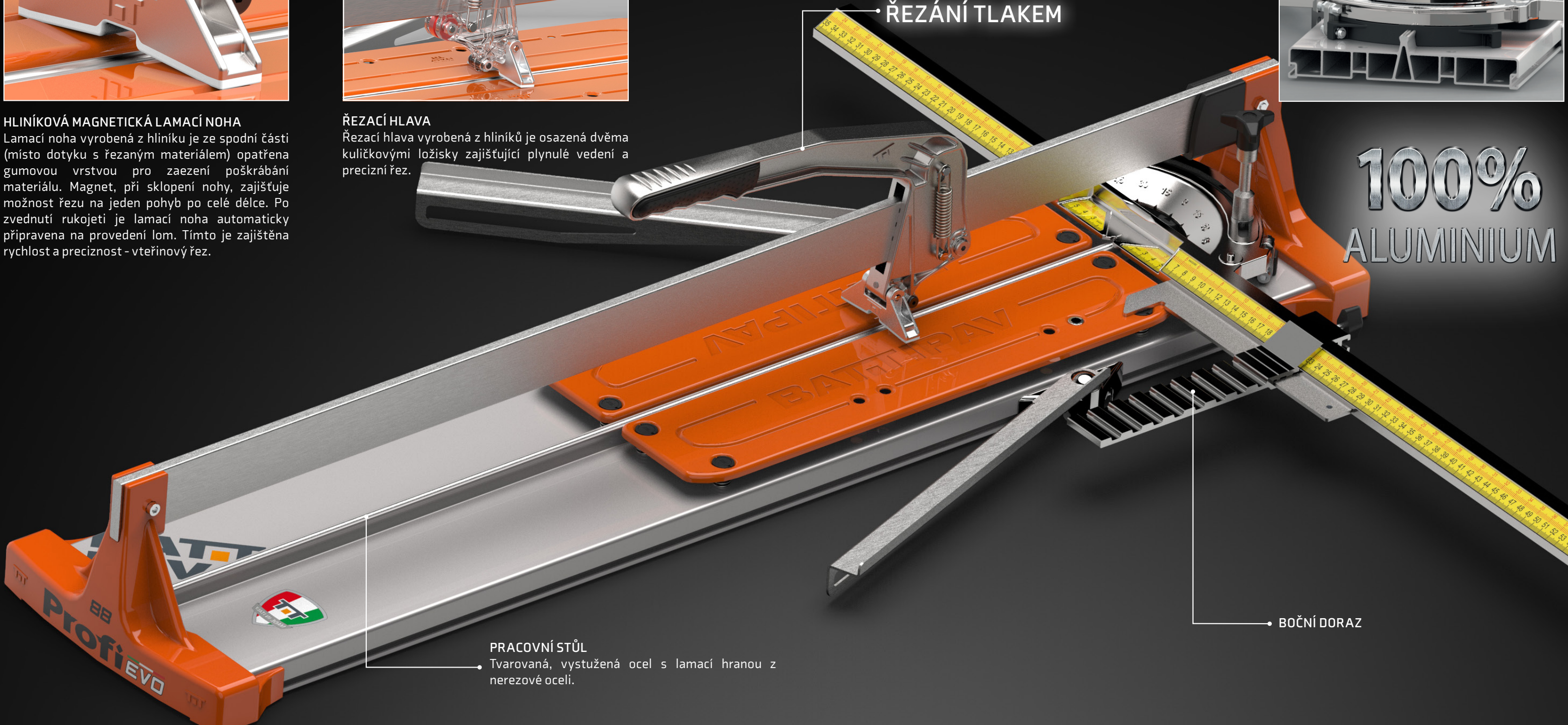
Řezací hlava vyrobená z hliníku je osazena dvěma kuličkovými ložisky zajišťující plynulé vedení a precizní řez.

**STRUKTURA**  
Silné tělo vyrobené z hliníkového profilu pro zajištění co nejnižší váhy při co nejvyšší tuhosti.



#### ŘEZÁNÍ TLAKEM

# 100% ALUMINIUM



#### PRACOVNÍ STŮL

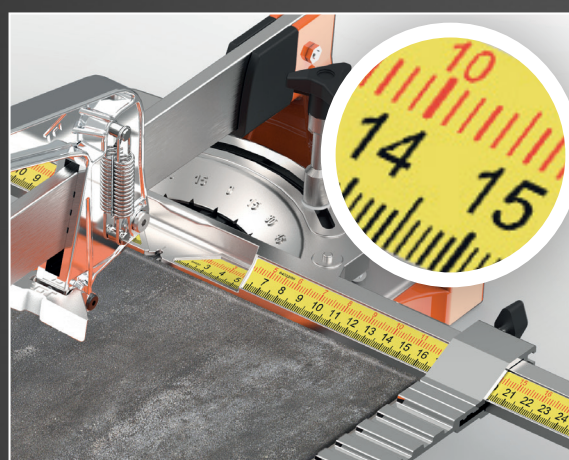
Tvarovaná, vystužená ocel s lamací hranou z nerezové oceli.

#### BOČNÍ DORAZ



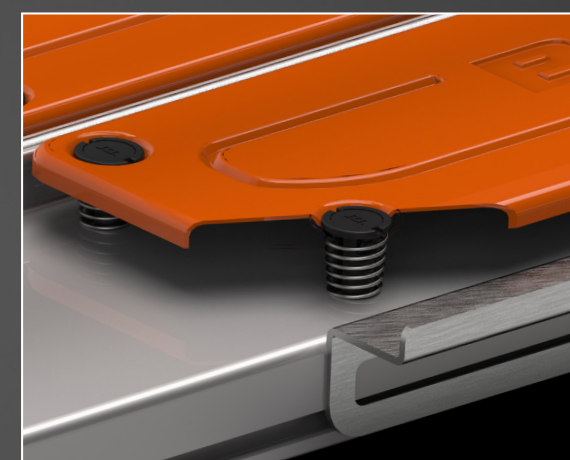
#### PRAVÍTKO

Pracovní pravítko vyrobené jako monoblok zajišťuje vysokou tuhost. Pravítko je osazeno stupnicí pro rychlé odečítání řezané délky. Pro snadnější a přesnější čtení je stupnice umístěna pod úhlem pro přímější odečítání délky a zajištění co nejlepšího odečítání při použití tenkých materiálů.



#### RYCHLÉ ODEČÍTÁNÍ

Nová stupnice zajišťuje rychlé odečítání při provádění přímých řezů (černá spodní stupnice) stejně tak jako diagonálních řezů (červená horní stupnice).



#### PRACOVNÍ DESKY

Pracovní stůl je osazen dvěma odpruženými deskami, které zajišťují podporu obou stran materiálu při provádění řezu. Tím je sníženo riziko poškození materiálu, způsobené sklouznutím z řezací hrany na minimum.

# BATTIPAV NTC