

SINTESI

TNTC

PROFESIONÁLNÍ ŘEZAČKA OBKLADŮ

NÁHRADNÍ ŘEZNÉ KOLEČKO

Držák s náhradním řezným kolečkem součástí balení.

BOČNÍ PODPĚRY

Nový design bočních podpěr zajišťuje vysokou stabilitu při řezání velkoformátových obkladů. Díky obzvláště dlouhému prodloužení je řez pohodlný a bezpečný.

PŘEPRAVA

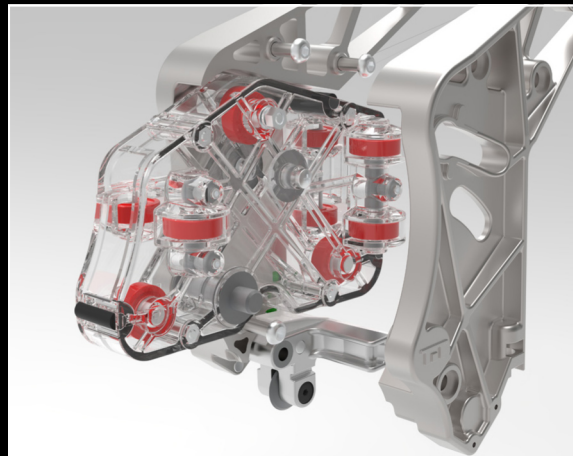
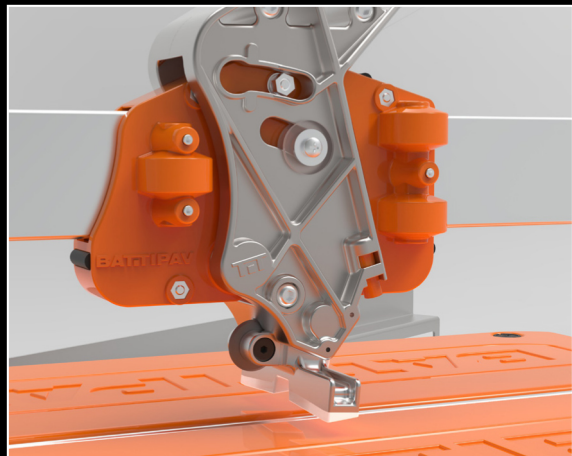
Velmi snadná manipulace po staveništi za pomoci zabudovaných koleček.

	Art. 40183	Art. 40163	Art. 40133	Art. 40093
ŘEZNÁ DÉLKA	1830 mm	1630 mm	1330 mm	930 mm
MAX. ROZMĚR OBKLADU PRO DIAGONÁLNÍ ŘEZ	1290 x 1290 mm	1152 x 1152 mm	940 x 940 mm	655 x 655 mm
ŘEZNÁ TLOUŠŤKA	4 - 21 mm			
ŘEZNÉ KOLEČKO	Ø 22 x 6,1 x 4,7 mm			
ROZMĚRY BALENÍ	454 x 2296 x 340 mm	454 x 2096 x 340 mm	454 x 1796 x 340 mm	454 x 1396 x 340 mm
POČET KS NA PALETĚ	12			
ROZMĚRY PALETY	920 x 2310 x 1170 mm	920 x 2110 x 1170 mm	920 x 1810 x 1170 mm	920 x 1410 x 1170 mm
HMOTNOST	36 kg	33 kg	28 kg	24 kg



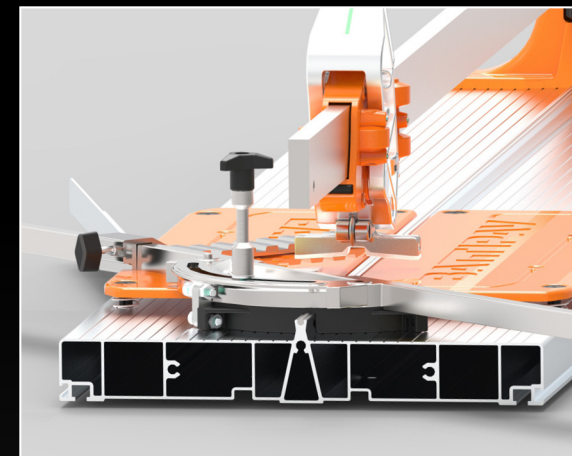
BATTIPAV™

MACCHINE PER EDILIZIA | MACHINES FOR BUILDING



STRUKTURA

Silné tělo vyrobené z profilovaného hliníku pro vysokou tuhost a pevnost.



SET-UP

Indikátor pro nastavení ideální výšky portálu.



HLINÍKOVÁ MAGNETICKÁ NOHA

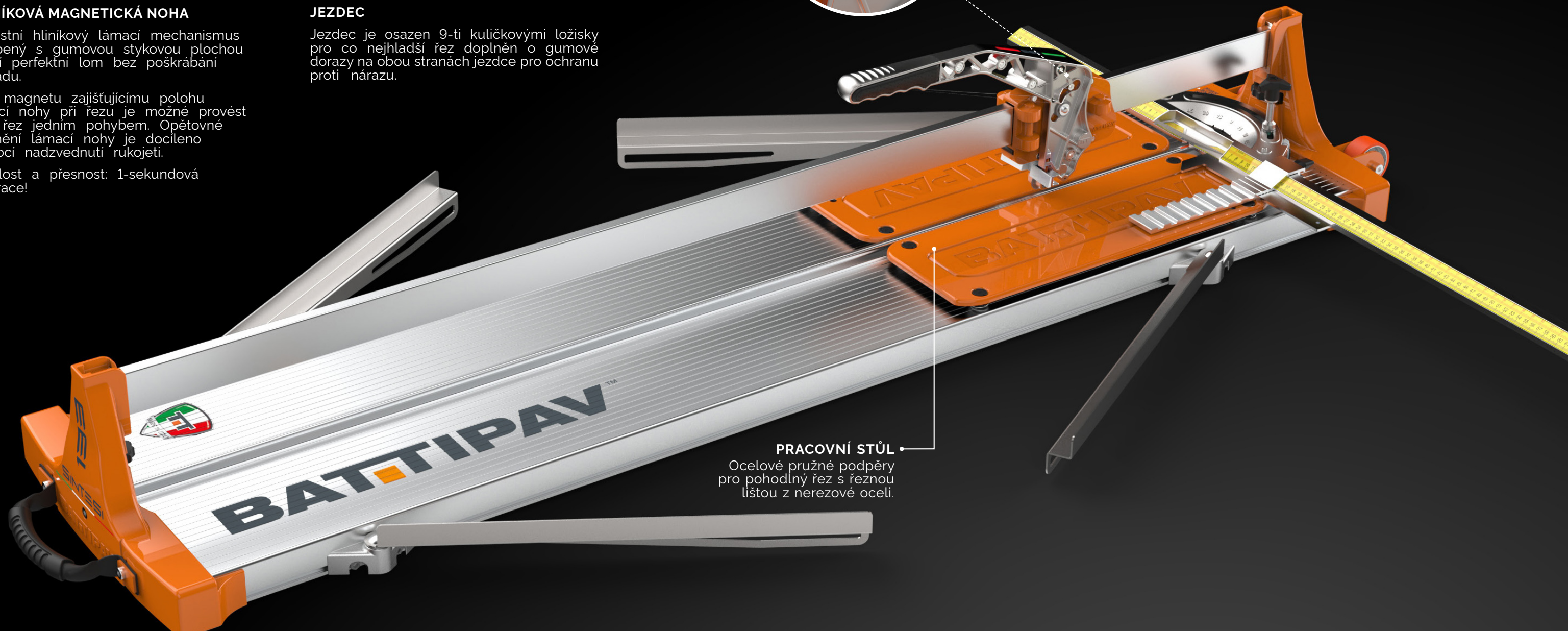
Robustní hliníkový lámací mechanismus vyrobený s gumovou stykovou plochou zajistí perfektní lom bez poškrábání obkladu.

Díky magnetu zajišťujícímu polohu lámací nohy při řezu je možné provést celý řez jedním pohybem. Opětovné uvolnění lámací nohy je docíleno pomocí nadzvednutí rukojeti.

Rychlost a přesnost: 1-sekundová operace!

JEZDEC

Jezdec je osazen 9-ti kuličkovými ložisky pro co nejhladší řez doplněn o gumové dorazy na obou stranách jezdce pro ochranu proti nárazu.

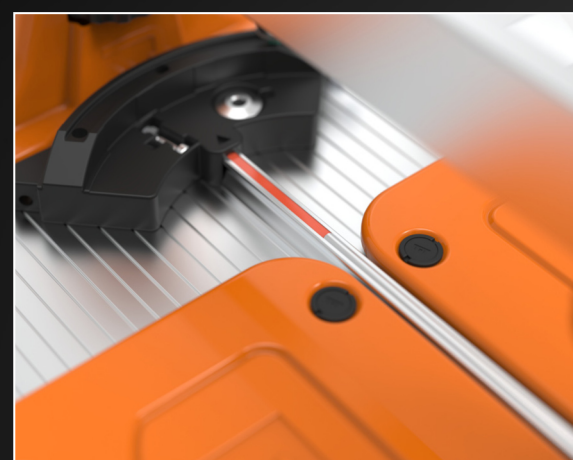
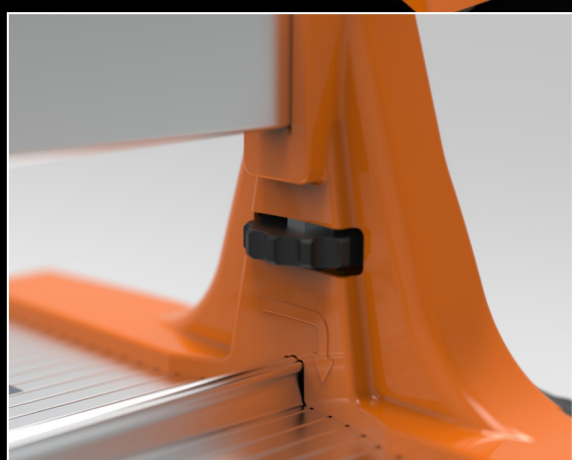


PRACOVNÍ STŮL

Ocelové pružné podpěry pro pohodlný řez s řeznou lištou z nerezové oceli.

NASTAVITELNÁ VÝŠKA PORTÁLU

Nastavitelná výška portálu pro zajištění nejlepších rezných vlastností pro všechny tloušťky rezaných obkladů od 4 do 21 mm. Portál tloušťky 15 mm zajistí nejvyšší přesnost při dlouhých řezech.



LÁMACÍ LIŠTA

Vyrobena z nerezové oceli pro maximální odolnost s pryžovou amortizační vložkou v místě zlomu pro ochranu hran obkladů.



PRAVÍTKO

Hliníkový monoblok s vynikající čitelností, zamíkávací systém pro rychlé nastavení diagonálních řezů s dorazem pro sériové řezy.

BATTIPAV
mini **NTC**