

BATTIPAV™

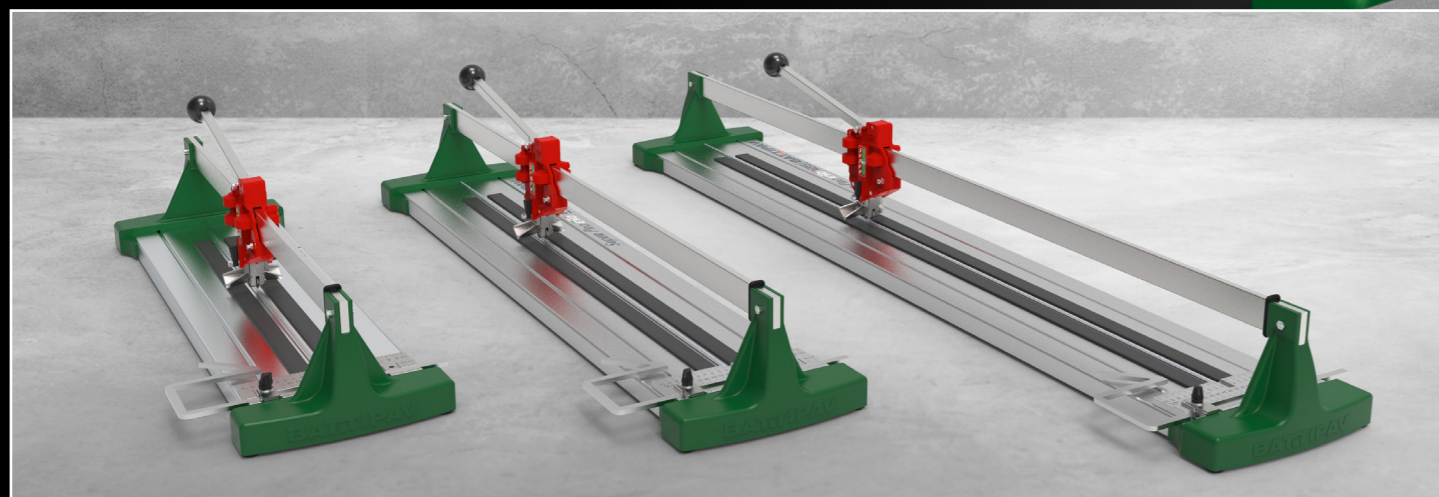
SUPER PRO EVO

MACCHINE PER EDILIZIA | MACHINES FOR BUILDING

RUČNÍ ŘEZAČE OBKADŮ

TNTC

OBJEDNÁVACÍ ČÍSLO	35125	3590	3565
ŘEZNÁ DÉLKA	1250 mm	900 mm	650 mm
MAXIMÁLNÍ ROZMĚR OBKLADŮ PRO DIAGONÁLNÍ ŘEZ	884x884 mm	636x636 mm	460x460 mm
ŘEZNÁ TLOUŠŤKA OBKLADŮ	4 - 18 mm		
ŘEZACÍ BŘIT (KOLEČKO)	Ø 22 x 6,1 x 4,7 mm		
ROZMĚRY BALENÍ	1600x300x 210 mm	1250x300x 210 mm	1000x300x 210 mm
MNOŽSTVÍ NA PALETU	20	30	40
ROZMĚRY PALETY	720x1750x 2250 mm	900x1250x 2250 mm	1200x1000x 2250 mm
VÁHA	11,5 Kg	9,5 Kg	8 Kg



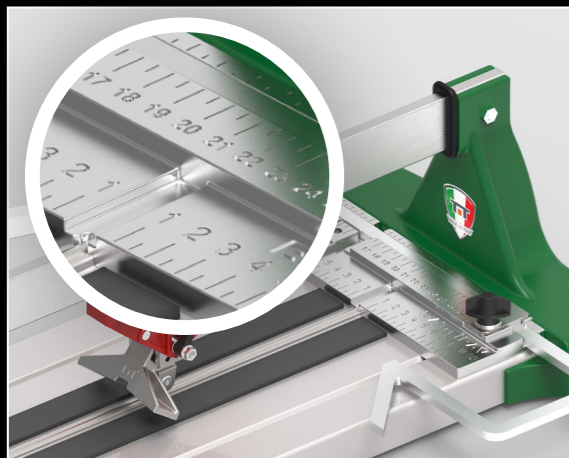
MANIPULACE

Snadná manipulace s možností zajištění všech pohyblivých částí.

BALENÍ

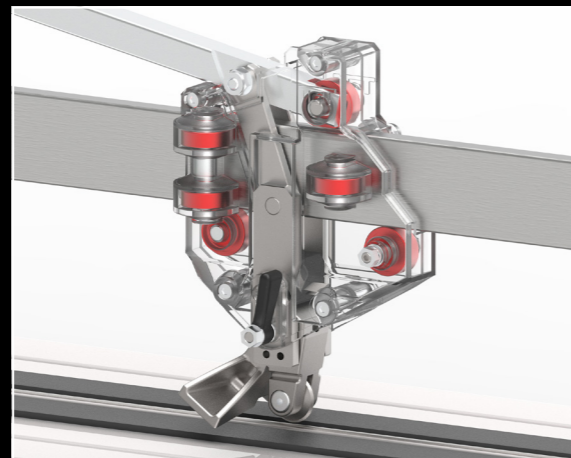
Pro přepravu je každá řezačka samostatně zabalena v papírovém boxu pro snížení rizika poškození na minimum.





DORAZ A MĚŘENÍ

Doraz a stupnice vyrobena z hliníku pro vysokou tuhost a odolnost. Gravírovaná stupnice zaručuje dokonalou čitelnost.



JEZDEC

Model SuperProEVO zdědil základní koncept jezdece po předchůdci SuperPro. Tento nejpropracovanější jezdec na trh u se pyšní 9-ti vodícími ložisky z čehož 4 jsou nastavitelná pro docílení co nejplynulejšího posuvu a přesnosti řezání.

PRACOVNÍ STŮL

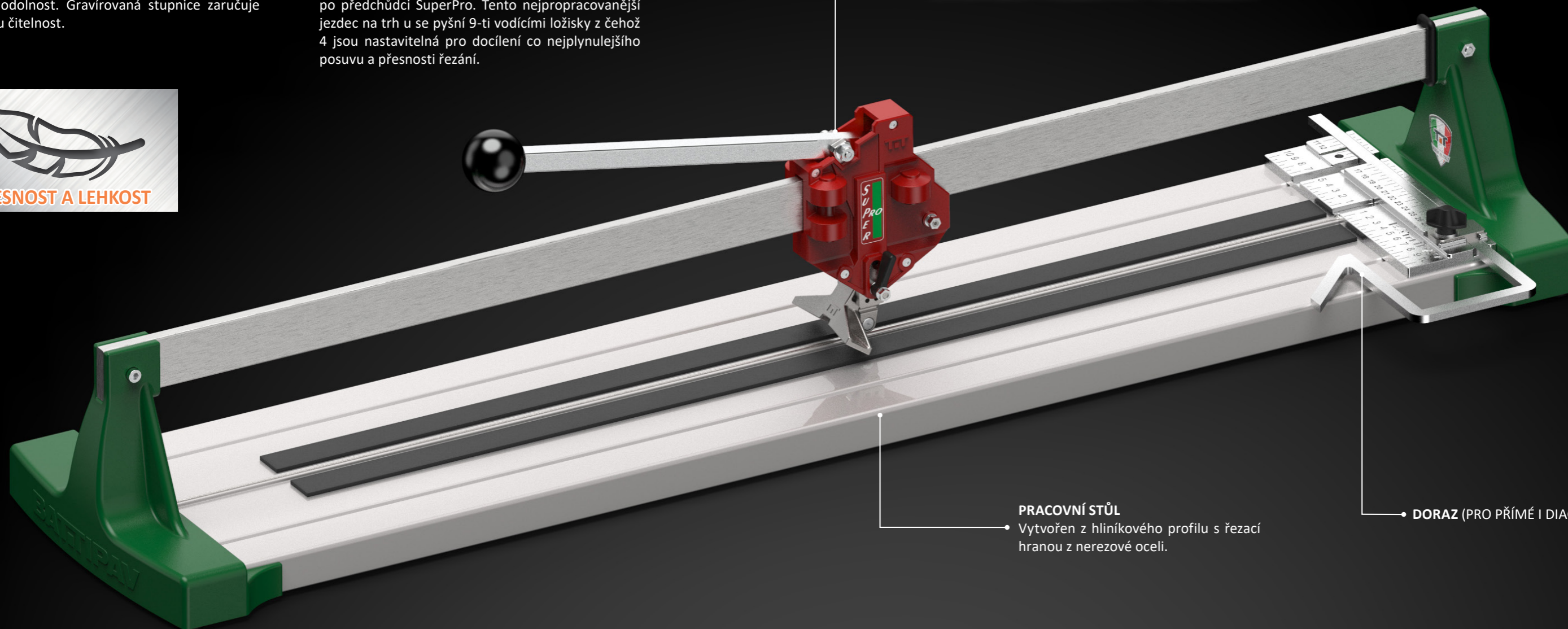
Silné tělo modelu SuperProEVO je vyrobeno z hliníkového profilu pro docílení co nejvyšší tuhosti při co nejnižší váze.



SYSTEM ŘEZÁNÍ TLAKEM



PŘESNOST A LEHKOST



PRACOVNÍ STŮL

Vytvořen z hliníkového profilu s řezací hranou z nerezové oceli.

DORAZ (PRO PŘÍMÉ I DIAGONÁLNÍ ŘEZY)



DIAGONÁLNÍ ŘEZY

Díky vestavěnému dorazu pro zajištění úhlu a snadno čitelné stupnici s přímým odečítáním diagonální míry lze docílit přesných úhlových řezů při minimálních časech.



PŘÍMÉ ŘEZY

Doraz pro přímé řezy se stupnicí pro rychlý a snadný odečet požadovaných rozměrů pro řez.

BATTIPAV
NTC