

Reflektuje požadavky malého, lehkého stroje co nejjednodušší konstrukce. Tyto stroje jsou vyvinuty pro případy prací malých rozsahů, kde je přijatelná malá míra prohnutí.



Motor

Pohonná jednotka Honda.



Odtlumení vibrací

Dvoustupňové odtlumení rukojeti dopřeje obsluze vysoký pracovní komfort bez omezení pracovní expozice.

Snadná manipulace

Centrální závěsné oko pro snadnou manipulaci.

Hmotnost

Váha pouhých 60 kg dovoluje bezproblémovou manipulaci.

Uložení rukojeti

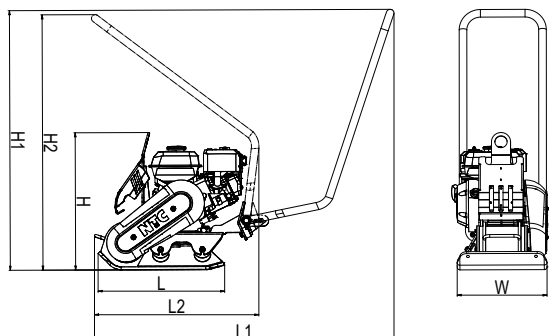
Zadní uložení rukojeti zajišťuje pohodlné vedení stroje.

Zaoblené hrany desky

Při hutnění živců nezanechává deska na povrchu stopy.

Madlo

Manipulační madlo vpředu a vzadu stroje.



TYP	Rozměry stroje (mm)						
VD 12P	H	H1	H2	L	L1	L2	W
	500	1005	920	460	1030	640	330

TECHNICKÉ PARAMETRY

PROVOZNÍ PARAMETRY

Provozní hmotnost	[kg]	60
Šířka hutnicí desky (Š x D)	[mm]	330 x 460
Odstředivá síla	[kN]	12
Frekvence	[Hz]	100
Maximální rychlost	[m/min]	25

MOTOR

Výrobce a typ	Honda	GX 120
Palivo	[-]	Benzín
Jmenovitý výkon (3600 ot/min)	[kW]	2,6
Emisní třída	[-]	EU Stage V

PROVOZNÍ KAPALINY

Objem palivové nádrže (benzín)	[l]	2
Objem motorového oleje (10W30)	[l]	0,6
Objem oleje ve vibrátoru (10W30)	[l]	0,07

HYGIENICKÉ PARAMETRY

Hluk L _{pA,d}	[dB]	88+2
Hluk L _{WA,G}	[dB]	101
Vibrace a _{hvd}	[m/s ²]	11,3+4,5

VÝBAVA

Jednoduchá konstrukce

Sklápěcí rukojeť

Centrální závěsné oko

2-stupňové odtlumení rukojeti proti vypracím

Manipulační úchopy ze všech stran stroje

Zaoblené hrany hutnicí desky

VOLITELNÉ PŘÍSLUŠENSTVÍ

Skrápění pro hutnění živíc (objem nádrže 5 l)

Plastová podložka pro hutnění zámkové dlažby

Podvozek pro snadnou manipulaci

Počítadlo motohodin

Páka plynu na rukojeti