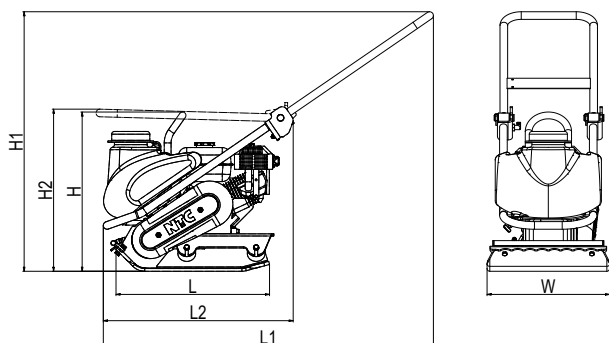


# ŘADA ELEGANT

PRO VŠESTRANOST A POŽITEK Z PRÁCE

Moderní stroj s vysokou mírou implementace ergonomických prvků nabízí v základní výbavě integrovaný kropicí systém pro hutnění živичných povrchů. Ať už je v plánu jakýkoliv druh podkladu, desky řady Elegant jsou vždy připraveny.





TYP	Rozměry stroje (mm)						
VD 24	H	H1	H2	L	L1	L2	W
	750	935	755	565	1200	695	500

## TECHNICKÉ PARAMETRY

### PROVOZNÍ PARAMETRY

Provozní hmotnost	[kg]	110
Rozměr hutnicí desky (Š x D)	[mm]	500 x 565
Odstředivá síla	[kN]	24
Frekvence	[Hz]	100
Maximální rychlost	[m/min]	25

### MOTOR

Výrobce a typ	Honda	GX 160
Palivo	[-]	Benzín
Jmenovitý výkon ( 3600 ot/min )	[kW]	3,6
Emisní třída	[-]	EU Stage V

### PROVOZNÍ KAPALINY

Objem palivové nádrže (benzín)	[l]	3,1
Objem motorového oleje (10W30)	[l]	0,6
Objem oleje ve vibrátoru (10W30)	[l]	0,07

### HYGIENICKÉ PARAMETRY

Hluk L <sub>pA,d</sub>	[dB]	91+1
Hluk L <sub>WA,G</sub>	[dB]	105
Vibrace a <sub>hvd</sub>	[m/s <sup>2</sup> ]	12,5+5,0

## VÝBAVA

Rámová konstrukce

Sklápěcí rukojeť

Centrální závěsné oko

2-stupňové odtlumení rukojeti proti vypracím

Manipulační úchopy ze všech stran stroje

Zaoblené hrany hutnicí desky

Skrápění pro hutnění živic (**objem nádrže 12 l**)

## VOLITELNÉ PŘÍSLUŠENSTVÍ

Plastová podložka pro hutnění zámkové dlažby

Podvozek pro snadnou manipulaci

Počítadlo motohodin

Páka plynu na rukojeti