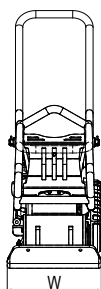
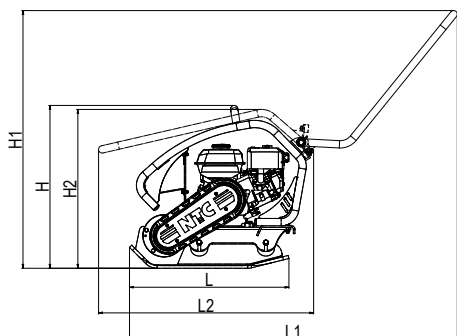


"Old school" koncept vibračních desek řady Klasik se předává z generace na generaci. Je zde kladen velký důraz na odolnost, robustnost a dlouhou životnost. Je pravda, že produkty z doby dávno minulé se pyšní svou "nezničitelností" a přesně s tímto odkazem je celá řada Klasik tvořena.





TYP	Rozměry stroje (mm)						
VD 450/22	H	H1	H2	L	L1	L2	W
	360	900	350	610	1300	830	450

TECHNICKÉ PARAMETRY

PROVOZNÍ PARAMETRY

Provozní hmotnost	[kg]	140
Rozměr hutnicí desky (Š x D)	[mm]	450 x 610
Odstředivá síla	[kN]	22
Frekvence	[Hz]	81
Maximální rychlost	[m/min]	24

MOTOR

Výrobce a typ	Honda	GX 160
Palivo	[-]	Benzín
Jmenovitý výkon (3600 ot/min)	[kW]	3,6
Emisní třída	[-]	EU Stage V

PROVOZNÍ KAPALINY

Objem palivové nádrže (benzín)	[l]	3,1
Objem motorového oleje (10W30)	[l]	0,6
Objem oleje ve vibrátoru (10W30)	[l]	0,1

HYGIENICKÉ PARAMETRY

Hluk L _{pA,d}	[dB]	87+2
Hluk L _{WA,G}	[dB]	103
Vibrace a _{hvd}	[m/s ²]	8,9+3,6

VÝBAVA

Rámová konstrukce

Sklápěcí rukojeť

Centrální závěsné oko

2-stupňové odtlumení rukojeti proti vypracím

Manipulační úchopy ze všech stran stroje

Zaoblené hrany hutnicí desky

VOLITELNÉ PŘÍSLUŠENSTVÍ

Skrápění pro hutnění živic (objem nádrže 5 l)

Plastová podložka pro hutnění zámkové dlažby

Podvozek pro snadnou manipulaci

Počítadlo motohodin

Páka plynu na rukojeti