

Tyto tandemové vibrační válce byly vytvořeny s důrazem na ochranu vytvořeného odkazu a jeho udržitelnost a jsou primárně určeny pro servisní a údržbový segment.



Výhled 360°

Kvalitní výhled z místa řidiče do všech stran zvyšuje bezpečnost provozu a kvalitu odvedené práce.

Ergonomické pracoviště

Všechny ovládací prvky jsou umístěny v dosahu obsluhy.

Motor

Možnost volby pohonné jednotky Honda nebo Hatz.



Pracovní osvětlení

LED pracovní osvětlení ve standardní výbavě.

Ochranný rám

Sklopný rám zajišťuje vysokou bezpečnost obsluhy.

Kropicí systém

Nádrž na vodu o kapacitě 100 l s možností plynulé regulace průtoku na běhouny elektronickým cyklovačem.

Hydraulické ovládání

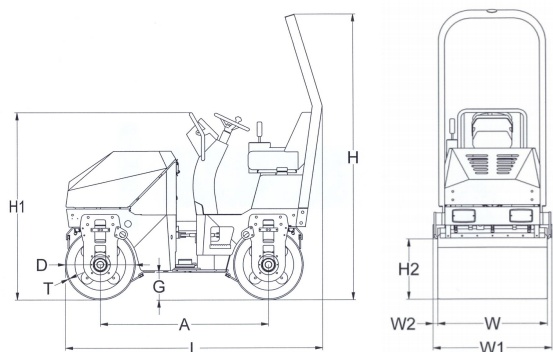
Kompletní ovládání pojezdu, vibrace i řízení pomocí hydraulického okruhu.

Vibrátory v běhounech

Vibrátor v každém běhounu s možností mechanického vypnutí vibrací v zadním běhounu.

Bezpečná přeprava

Kotvicí body pro zajištění stabilní polohy.



TYP	Rozměry stroje (mm)					
VT 100H	H	H1	L	A	D	T
	2370	1560	2140	1400	580	95
	G	H2	W	W1	W2	
	220	490	1000	1090	45	

TECHNICKÉ PARAMETRY

PROVOZNÍ PARAMETRY

Provozní hmotnost	[kg]	1460
Šíře běhounů	[mm]	1000
Průměr běhounů	[mm]	580
Odstředivá síla	[kN]	2x16
Frekvence	[Hz]	60
Amplituda	[mm]	0,5
Rychlost pojezdu vpřed	[km/h]	0-10
Rychlost pojezdu vzad	[km/h]	0-10
Plošný výkon	[m ² /h]	10 000
Stoupavost	[%]	20
Poloměr zatáčení	[m]	1830
Přesah běhounů vlevo; vpravo	[mm]	45; 45
Elektrický startér	[-]	Ano

MOTOR

Výrobce a typ	Hatz	2 G 40
Palivo	[-]	Diesel
Jmenovitý výkon (3600 ot/min)	[kW]	15,4
Chlazení	[-]	Vzduch
Emisní třída	[-]	EU Stage V

TECHNICKÉ PARAMETRY

PROVOZNÍ KAPALINY

Objem vodní nádrže	[l]	100
Objem palivové nádrže	[l]	32
Objem motorového oleje (10W30)	[l]	3
Objem hydraulického oleje (OH-HV 46)	[l]	34

HYGIENICKÉ PARAMETRY

Hluk L _{pA,d}	[dB]	90+4
Hluk L _{WA,G}	[dB]	106
Vibrace a _{vd}	[m/s ²]	0,7+0,35
Vibrace a _{hvd}	[m/s ²]	6,2+2,5

VÝBAVA

Vibrátory v běhounech	
Kropicí systém	
Kotvící body po stranách stroje	
Pracovní osvětlení	

VOLITELNÉ PŘÍSLUŠENSTVÍ

Ochranná stříška	<input type="checkbox"/>
Maják	<input type="checkbox"/>
Signalizace pojezdu vzad	<input type="checkbox"/>
Schránka na doklady	<input type="checkbox"/>
Ovládání vibrací zadního běhounu na palubní desce	<input type="checkbox"/>
Záblesková světla - vpřed/vzad/maják	<input type="checkbox"/>